

**SIEMENS**



## Напольный прибор

KA..N..

[siemens-home.com/welcome](https://siemens-home.com/welcome)

ru Инструкция по монтажу и эксплуатации

Register  
your  
product  
online

## ru Содержание

Указания по безопасности и предупреждения .....	3
Указания по утилизации .....	5
Объем поставки .....	5
Установка бытового прибора .....	5
Установочные размеры .....	6
Угол открывания двери .....	7
Выравнивание прибора .....	8
Подключение бытового прибора .....	8
Демонтаж дверец .....	8
Знакомство с бытовым прибором .....	9
Включение прибора .....	11
Установка температуры .....	11
Предупредительная функция .....	12
Специальные функции .....	12
Полезный объем .....	13
Морозильное отделение .....	13
Макс. производительность замораживания .....	13
Замораживание свежих продуктов питания .....	13
Суперзамораживание .....	14
Размораживание продуктов .....	15
Холодильное отделение .....	15
Суперохлаждение .....	16
Оснащение морозильного отделения .....	17
Варианты внутреннего оформления .....	17
Выключение прибора и вывод его из эксплуатации .....	18
Размораживание .....	18
Чистка бытового прибора .....	18
Освещение (на светодиодах) .....	20
Как сэкономить электроэнергию .....	20
Рабочие шумы .....	20
Самостоятельное устранение мелких неисправностей .....	21
Служба сервиса .....	22



## **⚠ Указания по безопасности и предупреждения**

### **Прежде чем ввести прибор в эксплуатацию**

Внимательно прочтите инструкцию по монтажу и эксплуатации! В ней содержится важная информация по установке, использованию и техническому обслуживанию прибора.

Изготовитель не несет никакой ответственности за последствия, если Вы не соблюдали указания и предупреждения, приведенные в инструкции по эксплуатации. Сохраните всю документацию для позднейшего использования или для передачи ее следующему владельцу прибора.

### **Техническая безопасность**

В бытовом приборе содержится минимальное количество экологически чистого, но воспламеняющегося хладагента R600a. Проследите, пожалуйста, чтобы при транспортировке или установке бытового прибора не были повреждены трубки контура, по которому циркулирует хладагент. Брызги хладагента могут воспламениться или привести к поражению глаз.

### **При повреждениях:**

- Не подходите близко к бытовому прибору с открытым пламенем или какими-либо иными источниками воспламенения,
- хорошо проветрите помещение в течение нескольких минут,
- выключите холодильник и извлеките вилку из розетки,
- сообщите о повреждениях в сервисную службу.

Чем большее количество хладагента содержится в бытовом приборе, тем больше должно быть помещение, в котором он установлен. В слишком маленьких помещениях при утечке хладагента может образоваться горючая смесь паров хладагента с воздухом. На каждые 8 г хладагента должен приходиться как минимум 1 м<sup>3</sup> помещения. Количество хладагента, содержащееся в Вашем бытовом приборе, приведено в фирменной табличке, расположенной внутри бытового прибора.

В случае повреждения сетевой шнур данного прибора заменяется изготовителем, сервисной службой или специалистом с соответствующей квалификацией. Неквалифицированно выполненные установка и ремонт бытового прибора могут превратить его в источник серьезной опасности для пользователя.

Ремонт производится только изготовителем, сервисной службой или специалистом с соответствующей квалификацией.

Разрешается использовать только оригинальные запчасти изготовителя. Только в отношении этих деталей изготовитель гарантирует, что они отвечают требованиям техники безопасности.

Удлинитель сетевого шнура можно приобретать только в сервисной службе.

### **При эксплуатации**

- Никогда не использовать электрические приборы внутри прибора (напр.: нагревательные приборы, электрические мороженицы и т.д.). Взрывоопасность!
- Никогда не размораживать и не чистить прибор с помощью пароочистителя! Пар может попасть на электрические детали и вызвать короткое замыкание. Опасность поражения электрическим током!
- Иней и лед нельзя удалять с помощью предметов с острым концом и острыми краями. Тем самым Вы можете повредить трубки, по которым циркулирует хладагент. Брызги хладагента могут воспламениться или привести к поражению глаз.

- Не хранить продукты с горючими газами-вытеснителями (напр., аэрозольные баллончики), а также взрывоопасные вещества. Взрывоопасность!
- Не использовать цокольную подставку, вытяжные полки, дверцы и т.д. в качестве подножки или опоры.
- Перед чисткой холодильника следует извлечь вилку из розетки или выключить предохранитель. При извлечении вилки из розетки следует тянуть за вилку, а не за сетевой шнур.
- Крепкие алкогольные напитки хранить только плотно закрытыми и стоя.
- Не допускать попадания масла или жира на пластмассовые детали и уплотнитель дверцы. Иначе пластмассовые детали и уплотнитель дверцы станут пористыми.
- Никогда не закрывать и не загораживать вентиляционные отверстия прибора.

#### ■ **Предупреждение рисков для детей и подверженных опасности лиц:**

К подверженным опасности лицам относятся дети, лица с физическими и психическими ограничениями или с ограниченным восприятием, а также лица, не обладающие достаточными знаниями для надежной эксплуатации прибора.

Убедитесь в том, что дети и подверженные опасности лица осознали грозящие опасности.

При использовании прибора, дети и подверженные опасности лица должны находиться под надзором или руководством лица, отвечающего за их безопасность.

Пользование прибором можно позволять только детям старше 8 лет.

Во время чистки и технического обслуживания дети должны находиться под надзором.

Ни в коем случае не позволять детям играть с прибором.

- В морозильном отделении нельзя хранить жидкости в бутылках или жестяных банках (особенно газированные напитки). Бутылки и банки могут лопнуть!

- Замороженные продукты никогда не брать в рот сразу после извлечения из морозильного отделения. Опасность холодого ожога!
- Избегайте продолжительного контакта рук с замороженными продуктами, льдом или трубками испарителя и т.д. Опасность холодого ожога!

#### **Если в доме есть дети**

- Упаковку и ее составные части нельзя отдавать детям. Существует опасность удушья, которой дети подвергаются, закрывшись в картонной коробке или запутавшись в полиэтиленовой пленке!
- Холодильник – это не игрушка для детей!
- В случае с холодильниками, дверь которых закрывается на замок: храните ключ от замка в недоступном для детей месте!

#### **Общая информация**

Бытовой прибор предназначен

- для охлаждения и замораживания продуктов питания,
- для приготовления пищевого льда.

Этот прибор предназначен для использования в частном домашнем хозяйстве и в бытовых условиях.

Согласно предписаниям Директивы ЕС 2004/108/ЕС, бытовой прибор при работе не создает радиопомех.

Контур циркуляции хладагента проверен на герметичность.

Данный бытовой прибор отвечает соответствующим требованиям Предписаний по технике безопасности для электрических приборов (EN 60335-2-24).

Данный прибор предназначен для использования на высоте не более 2000 м над уровнем моря.

## Указания по утилизации

### Утилизация упаковки

Весь упаковочный материал, который использовался для защиты холодильника при транспортировке, пригоден для вторичной переработки и не наносит вреда окружающей среде. Внесите, пожалуйста, и Вы свой вклад в дело защиты окружающей среды, сдав упаковку на экологичную утилизацию.

Информацию об актуальных методах утилизации Вы можете получить у Вашего торгового агента или в административных органах по месту Вашего жительства.

### Утилизация старого холодильника

Отслужившие свой срок старые бытовые холодильники нельзя рассматривать как бесполезные отходы! Благодаря экологичной утилизации из них удастся получить ценное сырье.



Данный прибор имеет отметку о соответствии европейским нормам 2012/19/EU утилизации электрических и электронных приборов (waste electrical and electronic equipment - WEEE).

Данные нормы определяют действующие на территории Евросоюза правила возврата и утилизации старых приборов.

### Предупреждение

В случае с отслужившими свой срок холодильниками:

1. Извлеките вилку из розетки.
2. Отрежьте сетевой шнур и уберите его подальше вместе с вилкой.
3. Полки, боксы и контейнеры извлекать не следует, чтобы дети не смогли забраться внутрь холодильника!
4. Не позволяйте детям играть со старым бытовым прибором. Опасность удушья!

В холодильной установке содержится хладагент, а в изоляции бытового прибора – газы, утилизация которых должна проводиться квалифицированно.

Трубки контура, по которому циркулировал хладагент, ни в коем случае не должны быть повреждены до начала утилизации.

## Объем поставки

Убедитесь в отсутствии возможных повреждений элементов при транспортировке, освободив все элементы от упаковки.

С рекламациями обращайтесь в магазин, в котором Вы приобрели прибор, или в нашу сервисную службу.

В комплект поставки входят следующие элементы:

- Напольный прибор
- Мешок с монтажными материалами
- Оснащение (в зависимости от модели)
- Инструкция по эксплуатации
- Книжка сервисной службы
- Гарантия в приложении
- Информация о расходе электроэнергии и шумах

## Установка бытового прибора

### Транспортировка

Прибор имеет значительный вес. При транспортировке и монтаже его необходимо закрепить!

С учетом веса и размеров бытового прибора, а также чтобы свести к минимуму опасность получения травм или повреждения прибора, для безопасной установки прибора требуются, как минимум, два человека.

### Место установки

В качестве места установки подходит сухое, хорошо проветриваемое помещение. Проследите за тем, чтобы на бытовой прибор не попадали прямые солнечные лучи. Если этого не удастся избежать, то следует воспользоваться подходящей плитой из изолирующего материала или расположить бытовой прибор на следующем минимально допустимом расстоянии до источника тепла:

- До электрической или газовой плиты: 3 см.
- До плиты, отапливаемой жидким топливом или углем: 30 см.

При установке холодильника рядом с другим холодильником или морозильным шкафом необходимо (во избежание образования на их стенках конденсата), чтобы между ними было расстояние как минимум 25 мм.

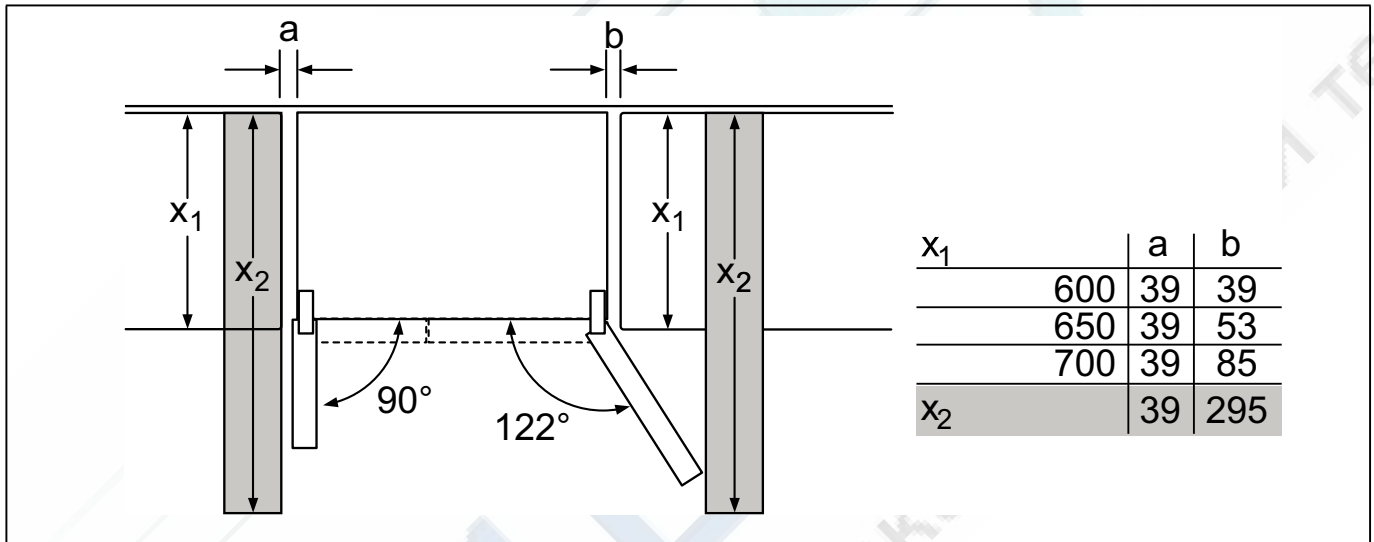
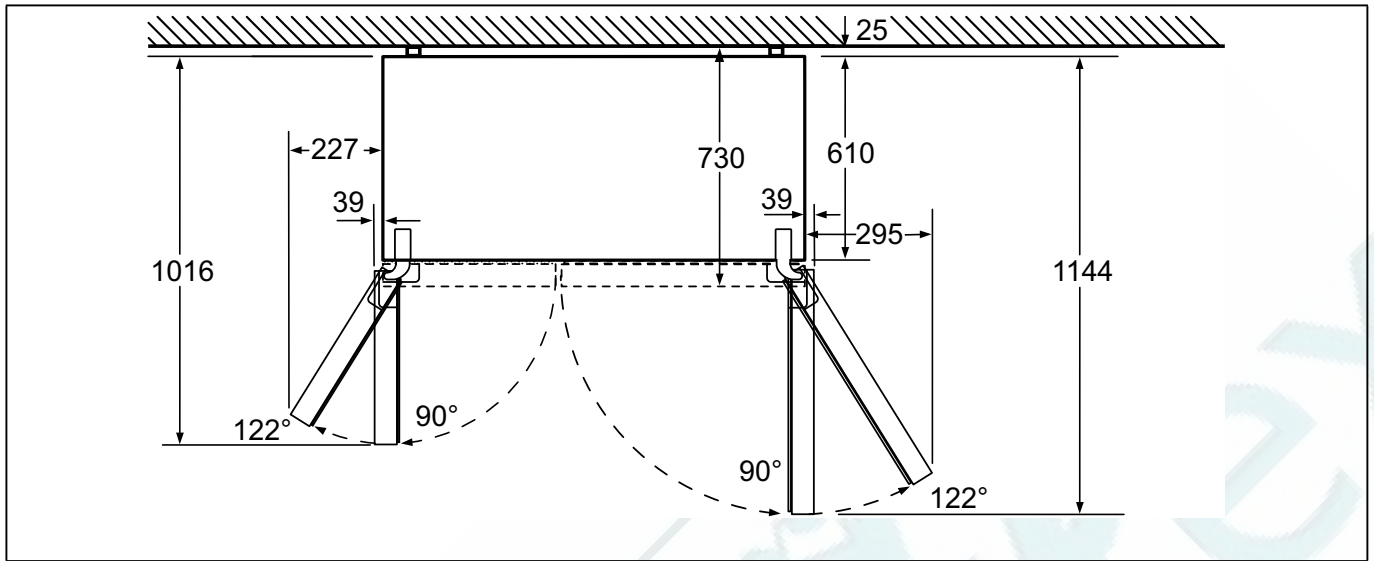
Если над холодильником устанавливается облицовочная панель или навесной шкаф, то между ними необходимо предусмотреть зазор в 30 мм, чтобы при необходимости холодильник можно было извлечь из ниши.

Нагревающийся у задней стенки холодильника воздух должен иметь возможность беспрепятственно удаляться.





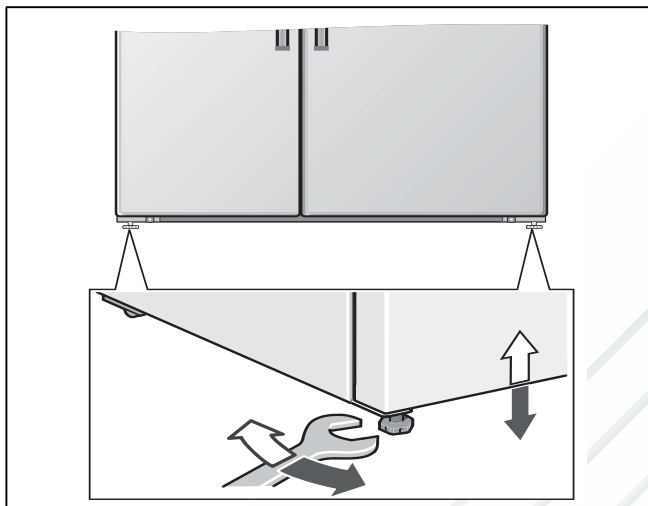
## Угол открывания двери



## Выравнивание прибора

Чтобы холодильник безупречно функционировал, его необходимо выровнять с использованием ватерпаса.

Если установить холодильник под наклоном, то это может привести к тому, что из льдогенератора будет вытекать вода, будут производиться кубики льда различной величины или двери холодильника не будут плотно закрываться.



## Подключение бытового прибора

Установка и подключение холодильника должны проводиться квалифицированным специалистом согласно указаниям, приведенным в имеющейся в комплекте поставки инструкции по монтажу.

Транспортные крепления, фиксирующие полки холодильника, следует убирать лишь после его установки.

Подключение холодильника к водопроводной сети должно непременно проводиться перед электроподключением.

Наряду с национальными предписаниями законодательных органов необходимо выполнять условия подключения бытовых приборов, разработанные на местном предприятии по электро- и водоснабжению.

После установки бытового прибора следует подождать как минимум 1 час и только потом вводить его в эксплуатацию. Так как не исключено, что во время транспортировки бытового прибора содержащееся в компрессоре масло могло попасть в систему охлаждения.

Перед вводом бытового прибора в эксплуатацию в первый раз следует почистить его изнутри (смотрите раздел «Чистка бытового прибора»).

## Электроподключение

Холодильник нельзя подключать к сети через удлинители или распределители. Для его подключения следует воспользоваться стационарно установленной сетевой розеткой.

Розетка должна находиться вблизи прибора и в свободно доступном месте даже после установки прибора.

Прибор соответствует классу защиты I. Прибор подключайте к сети переменного тока 220-240 В/ 50 Гц с помощью установленной надлежащим образом розетки с заземлителем. Розетка должна быть оснащена предохранителем на 10 А-16 А.

В случае с бытовыми приборами, которые будут эксплуатироваться в неевропейских странах, необходимо проследить, чтобы значение напряжения и вид тока, приведенные на типовой табличке, совпадали с параметрами электросети пользователя. Табличка находится в холодильном отделении справа внизу. Если возникнет необходимость в замене сетевого шнура, эта замена должна быть произведена квалифицированным специалистом.

### ⚠ Предупреждение

Прибор нельзя ни в коем случае подключать к электронным энергосберегающим штекерам.

Для использования наших бытовых приборов можно применять ведомые сетью и синусные инверторы. Ведомые сетью инверторы применяются в фотогальванических энергетических установках, которые подсоединяются непосредственно к общественной сети энергоснабжения. В изолированных условиях (напр., на кораблях или в горных приютах) без непосредственного подсоединения к общественной электросети необходимо применение синусных инверторов.

## Демонтаж дверец

Если прибор не проходит через дверной проем в квартире, то дверцы прибора можно отвинтить.

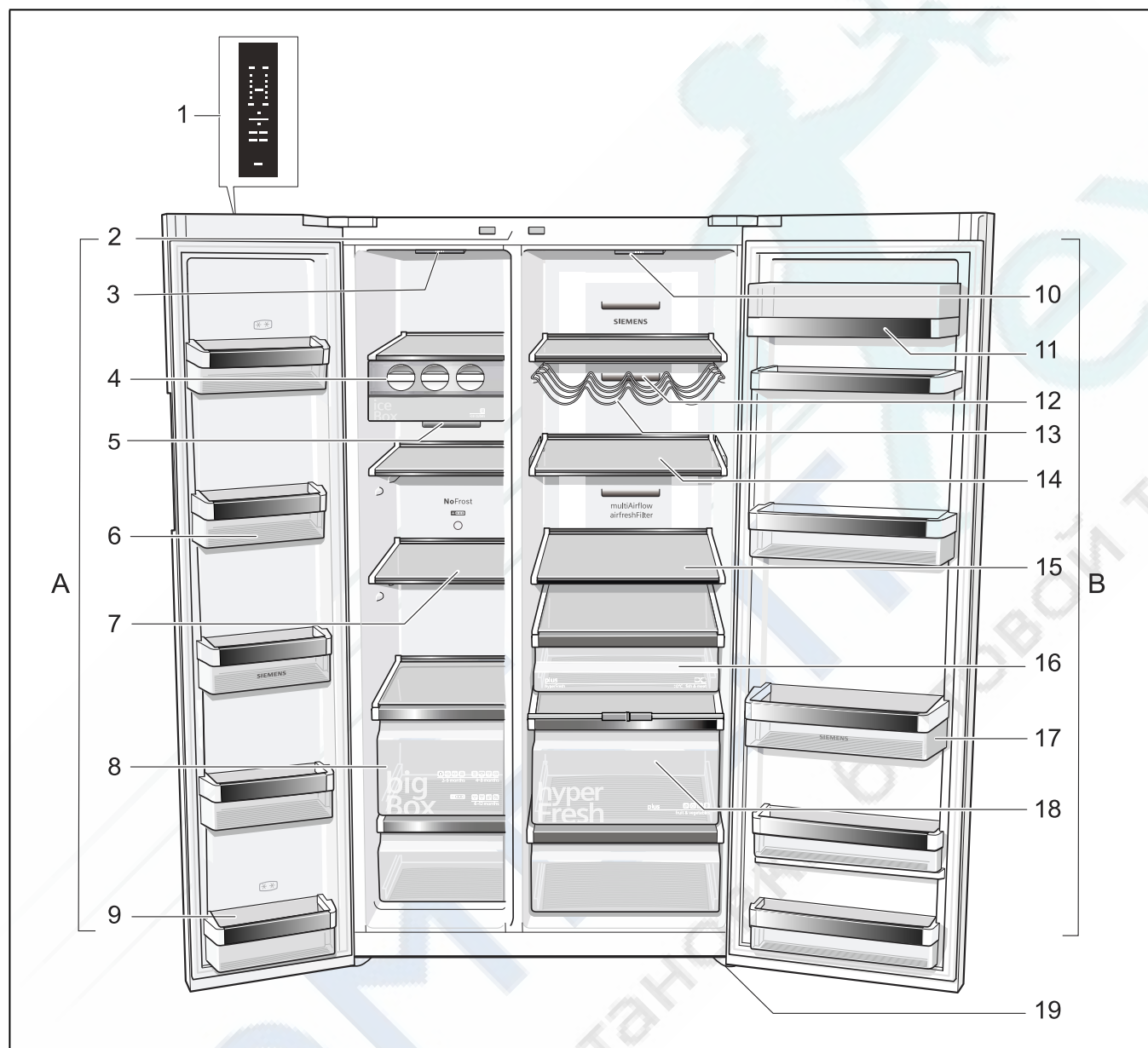
### ⚠ Внимание

Отвинчивание дверец прибора должно выполняться только сервисной службой.



## Знакомство с бытовым прибором

Данная инструкция по эксплуатации действительна для нескольких моделей. Поэтому в рисунках не исключены некоторые отличия.



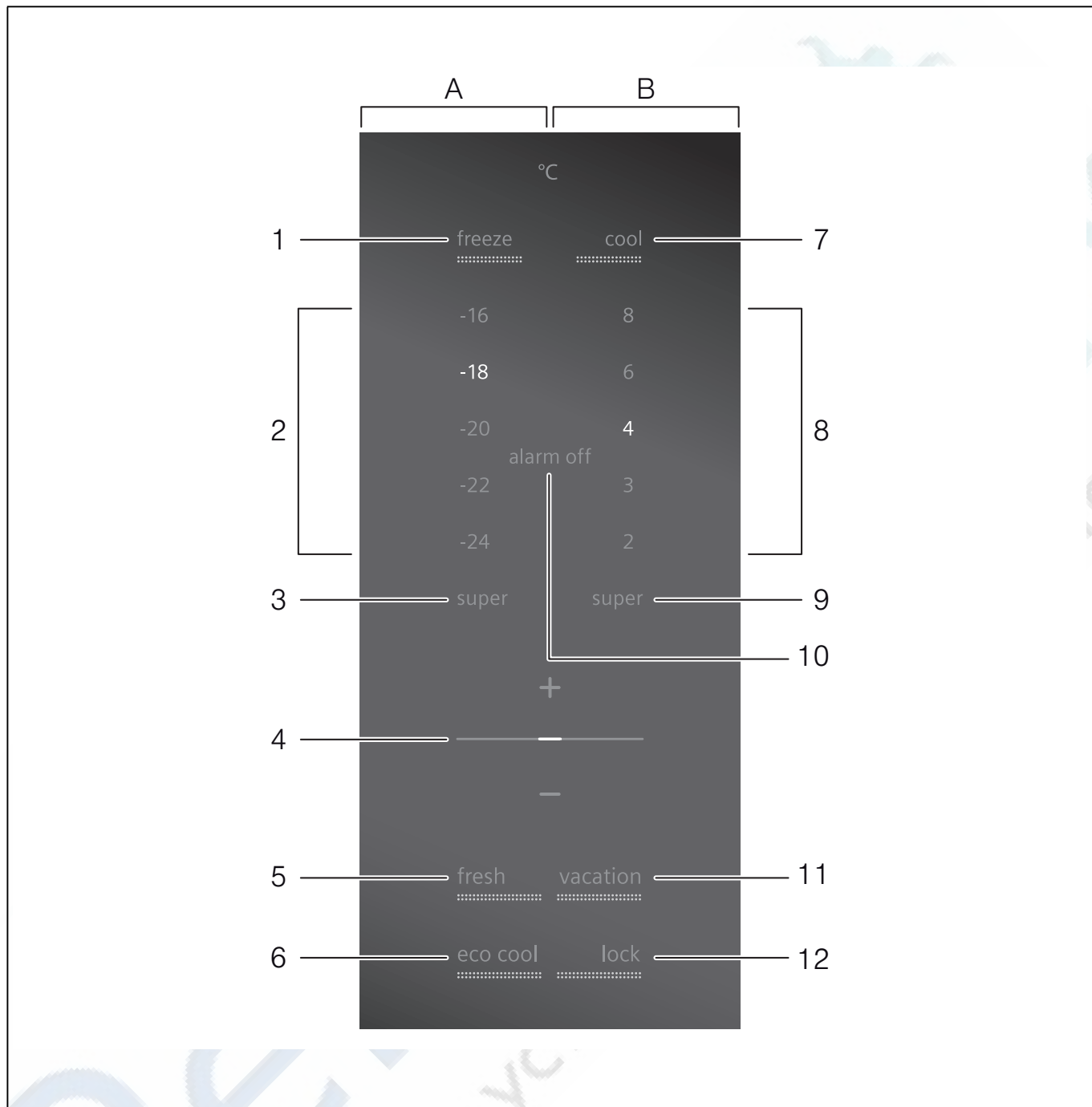
\* Не во всех моделях.

- |   |  |    |   |
|---|--|----|---|
| A | Морозильное отделение  | 9  | Дверная полка (морозильник с 2 звездочками) для краткосрочного хранения продуктов и мороженого. |
| B | Холодильное отделение  | 10 | Освещение холодильного отделения  |
| 1 | Панель управления и индикации                                | 11 | Отделение для масла и сыра  |
| 2 | Выключатели освещения в холодильном и морозильном отделениях | 12 | Отверстие для выхода воздуха  |
| 3 | Освещение морозильного отделения                             | 13 | Полка для бутылок *   |
| 4 | Льдогенератор  | 14 | Стеклянная передвижная полка  |
| 5 | Отверстие для выхода воздуха                                 | 15 | Стеклянная полка в холодильном отделении  |
| 6 | Полка на двери холодильника                                  | 16 | Бокс сохранения свежести  |
| 7 | Стеклянная полка в морозильном отделении                     | 17 | Полка на двери холодильника   |
| 8 | Календарь со сроками хранения замороженных продуктов         | 18 | Контейнер для овощей и фруктов с регулятором влажности  |
|   |  | 19 | Винтовые ножки  |

## Панель управления и индикации

Панель управления и индикации на двери холодильника - это сенсорная панель.

Путем прикосновения к какой-либо из кнопок на поверхности панели активизируется соответствующая функция.



**A Участок дисплея для морозильного отделения**

**B Участок дисплея для холодильного отделения**

**1 Кнопка выбора морозильного отделения**

Позволяет регулировать температуру в морозильном отделении.

**2 Индикация температуры в морозильном отделении**

Цифры соответствуют значениям установленной для морозильного отделения температуры в °C.

**3 Индикация «super» (Морозильное отделение)**

Светится, если включена функция суперзамораживания.

**4 Кнопки установки +/-**

Кнопки служат для установки температуры в холодильном и морозильном отделении.

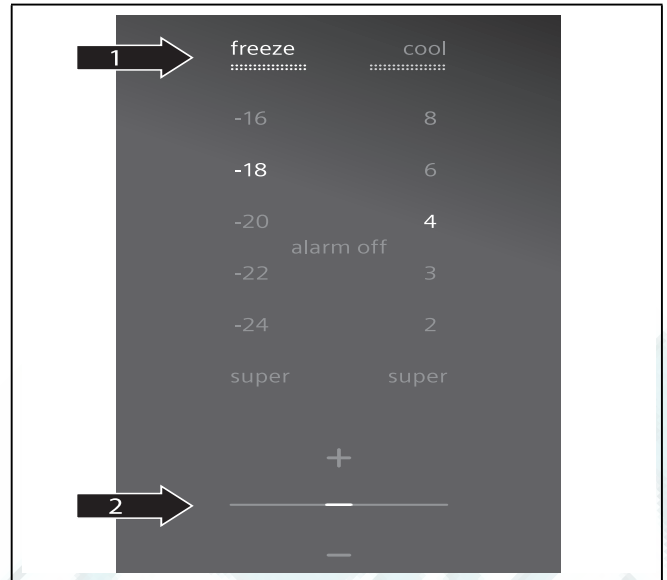
**5 Кнопка «fresh»**

Служит для включения и выключения режима «fresh».

**6 Кнопка «eco»**

Служит для включения и выключения режима «Eco».

- 7 **Кнопка выбора холодильного отделения**  
Данная кнопка предоставляет возможность регулировки температуры в холодильном отделении.
- 8 **Индикатор температуры в холодильном отделении**  
Цифры соответствуют значениям установленной для холодильного отделения температуры в °С.
- 9 **Индикация «super» (Холодильное отделение)**  
Светится, если включена функция суперохлаждения.
- 10 **Кнопка «alarm off»**  
Кнопка служит для выключения предупредительного сигнала (см. раздел «Предупредительная функция»).
- 11 **Кнопка «Vacation»**  
Служит для включения и выключения отпускного режима, см. раздел «Специальные функции», «Отпускной режим эксплуатации».
- 12 **Функция блокировки кнопок Lock**  
В случае включения этой функции Вы не сможете произвести установки с помощью элементов управления.



### Холодильное отделение

Температура регулируется в диапазоне от 2 °С до 8 °С.

1. С помощью кнопки выбора холодильного отделения 7 выберите холодильное отделение.
2. С помощью кнопки установки температуры 4 установите требуемую температуру в холодильном отделении.

Заданное в последнюю очередь значение записывается в память. Индикация температуры 8 показывает установленную температуру.

Мы рекомендуем устанавливать температуру +4 °С.

Скорпортящиеся продукты не должны храниться при температуре выше +4 °С.

## Включение прибора

После подключения к электросети прибор включен. Звучит предупредительный сигнал.

Нажмите на кнопку «alarm off». Предупредительный сигнал выключается.

Индикация «alarm off» гаснет, как только прибор достигает заданной температуры.

Заданные температуры будут достигнуты через несколько часов. Раньше этого срока загружать продукты в бытовой прибор нельзя.

Специалистами завода-изготовителя рекомендуются следующие установочные значения температуры:

- Морозильное отделение: -18 °С
- Холодильное отделение: +4 °С

## Установка температуры

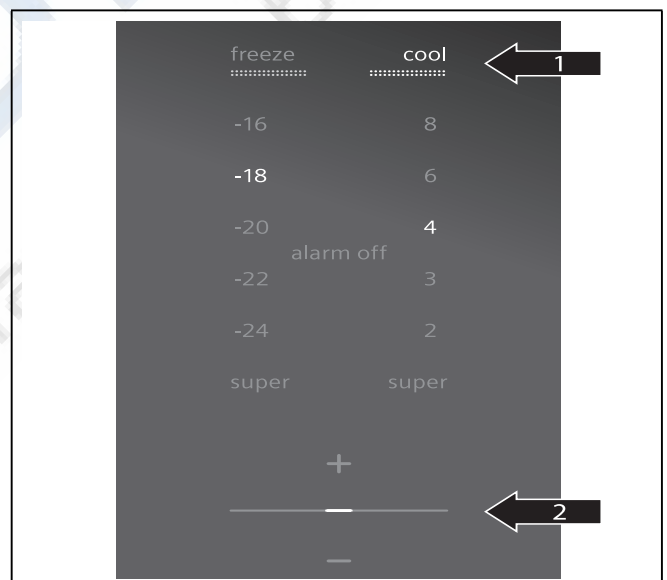
### Морозильное отделение

Температура регулируется в диапазоне от -16 °С до -24 °С.

1. С помощью кнопки выбора морозильного отделения 1 выберите морозильное отделение.
2. С помощью кнопки установки температуры 4 установите требуемую температуру в морозильном отделении.

Заданное в последнюю очередь значение записывается в память. Установленная температура выводится на дисплей 2.

Мы рекомендуем устанавливать температуру -18 °С.





## Предупредительная функция

### Предупредительный сигнал при открытой дверце

Если прибор остается открытым дольше 1 минуты, то включается предупредительный сигнал при открытой дверце (непрерывный звуковой сигнал и красное освещение ручки дверцы). Для выключения предупредительного сигнала при открытой дверце закройте дверцу или нажмите на кнопку «alarm» 10.

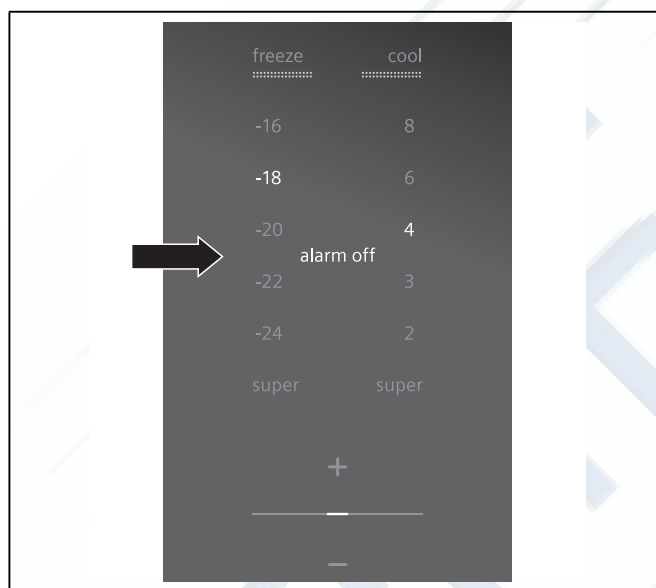
### Сигнализация предупреждения о повышении температуры

Предупредительный сигнал при повышении температуры включается, если в морозильном отделении становится слишком тепло и продукты могут разморозиться.

Для выключения предупредительного сигнала нажмите на кнопку «alarm off».

Акустическая и оптическая предупредительная сигнализация может сработать также в следующих случаях, когда продуктам ничто не угрожает:

- При вводе прибора в эксплуатацию.
- При загрузке большого количества свежих продуктов питания.



На участке дисплея мигает заданная температура морозильного отделения, выведено сообщение «alarm off» и включено красное освещение ручки дверцы.

Предупредительный сигнал при повышении температуры выключается, как только температура снова достигнет заданного уровня.

#### Указание

Частично или полностью размороженные продукты нельзя снова замораживать. Их можно снова заморозить только в виде готового (вареного или жареного) блюда.

Больше не использовать полностью максимальный срок хранения.

## Специальные функции

### [fresh]

Благодаря режиму свежести [fresh] продукты еще дольше остаются свежими.

Прибор устанавливает автоматически следующую температуру:

- Холодильное отделение: + 2 °C
- Морозильное отделение: остается без изменений

#### Включение функции [fresh]

Нажимать на кнопку [fresh] до тех пор, пока кнопка не станет выделенной.

#### Выключение функции [fresh]

Нажимать на кнопку [fresh] до тех пор, пока кнопка не перестанет быть выделенной.

### Функция [eco]

С помощью этой функции прибор переключается в энергосберегающий режим.

Холодильник автоматически переключается на следующие значения температуры:

- Морозильное отделение: -16 °C
- Холодильное отделение: +6 °C

#### Включение функции [eco]

Нажимать на кнопку [eco] до тех пор, пока кнопка не станет выделенной.

#### Выключение функции [eco]

Нажимать на кнопку [eco] до тех пор, пока кнопка не перестанет быть выделенной.

### Функция [vacation]

На период длительного отсутствия Вы можете перевести холодильник в отпускной режим – режим экономии электроэнергии. Температура в холодильном отделении автоматически переводится на значение +14 °C.

#### ⚠ Внимание

В течение этого времени в холодильном отделении не должно находиться никаких продуктов питания!

В морозильном отделении сохраняется установленная температура.

#### Включение функции [vacation]

Нажимать на кнопку [vacation] до тех пор, пока кнопка не станет выделенной.

#### Выключение функции [vacation]

Нажимать на кнопку [vacation] до тех пор, пока кнопка не перестанет быть выделенной.

## [lock]

С помощью функции «lock» Вы можете защитить прибор от нежелательного использования.

### Включение функции [lock]

Нажимать на кнопку [lock] до тех пор, пока кнопка не станет выделенной.

### Выключение функции [lock]

Нажимать на кнопку [lock] до тех пор, пока кнопка не перестанет быть выделенной.

## Освещение ручки дверцы

Ручка дверцы морозильного отделения оснащена светодиодным освещением, которое включается следующим образом:

- белое освещение во время открывания дверцы и нажатия на кнопки
- красное освещение в случае срабатывания сигнализации (см. также раздел «Предупредительная функция»)

### Включение / выключение освещения ручки дверцы

Нажимать на кнопку + в течение 5 секунд.

## Полезный объем

Данные, касающиеся полезного объема, Вы сможете найти, внутри своего бытового прибора на типовой табличке (смотрите раздел «Служба сервиса»).

## Использование всего объема морозильного отделения

Чтобы поместить максимальное количество замороженных продуктов, верхний контейнер для замороженных продуктов можно извлечь из прибора. Продукты можно затем сложить прямо на полках и в нижнем контейнере для замороженных продуктов.

## Морозильное отделение

### Использование морозильного отделения

- Для хранения замороженных продуктов питания.
- Для приготовления кубиков пищевого льда.
- Для замораживания свежих продуктов.

#### Указание

Следите, пожалуйста, за тем, чтобы дверца морозильного отделения всегда была закрыта! Так как при открытой двери замороженные продукты могут подтаять и стенки морозильного отделения покрываются толстым слоем льда. Кроме того: расточительно расходуется электроэнергия из-за повышенного потребления тока!

После закрывания двери морозильного отделения в нем создается пониженное давление, из-за чего слышен звук всасывания. Подождите две-три минуты, пока пониженное давление не скомпенсируется.

Мы рекомендуем оставлять емкость для хранения кубиков пищевого льда в бытовом приборе. Тем самым в морозильном отделении обеспечивается оптимальное распределение температур.

### Покупка замороженных продуктов

- Упаковка не должна быть повреждена.
- Обращайте внимание на указанный срок хранения.
- Температура в морозильном шкафу в магазине должна быть -18 °C или ниже.
- Замороженные продукты перед транспортировкой следует по возможности сложить в термоизолирующую сумку и дома побыстрее загрузить в морозильное отделение.

## Макс. производительность замораживания

Информацию по максимальной производительности замораживания в течение 24 часов Вы сможете найти на типовой табличке Вашего холодильника (см. рис. в разделе «Служба сервиса»).

## Замораживание свежих продуктов питания

Для замораживания следует брать только абсолютно свежие продукты питания.

Чтобы как можно лучше сохранить пищевую ценность, аромат и цвет, овощи следует перед замораживанием бланшировать. Бланширование не требуется для баклажанов, сладкого стручкового перца, кабачков и спаржи.

Литературу о замораживании и бланшировании Вы найдете в книжных магазинах.

### Указание

Постарайтесь, чтобы предназначенные для замораживания свежие продукты питания не соприкасались с уже замороженными продуктами.

- Замораживать можно: выпечку, рыбу и морепродукты, мясо, дичь, птицу, овощи, фрукты, зелень, яйца без скорлупы, молочные продукты, напр., сыр, масло и творог, готовые блюда и остатки приготовленных блюд, напр., супы, рагу, приготовленные мясо и рыбу, блюда из картофеля, запеканки и сладкие блюда.
- Замораживать нельзя: употребляемые в пищу преимущественно в сыром виде овощи, напр., листовые салаты или редиска, яйца в скорлупе, виноград, целые яблоки, груши, персики, сваренные вкрутую яйца, йогурт, простоквашу, сметану, крем-фреш и майонез.

### Упаковка продуктов для замораживания

Упакуйте продукты герметично, чтобы они не потеряли вкус и не вымерзли.

1. Положите продукты в упаковку.
2. Выдавите из упаковки весь воздух.
3. Герметично закройте упаковку.
4. Укажите на упаковке, что в ней находится, и когда продукты были заморожены.

#### В качестве упаковки можно использовать:

пленку из различных синтетических материалов, рукава из полиэтиленовой пленки, алюминиевую фольгу, специальные емкости для замораживания продуктов.

Всю эту продукцию Вы найдете в специализированных магазинах.

#### В качестве упаковки нельзя использовать:

упаковочную или пергаментную бумагу, целлофан, мешки для мусора, использованные полиэтиленовые пакеты.

#### Для закрывания упаковки можно использовать:

резиновые кольца, пластмассовые зажимы, шпагат, морозостойкую клейкую ленту и пр.

Мешки и рукава из полиэтиленовой пленки можно заварить с помощью специального сварочного аппарата.

### Продолжительность хранения замороженных продуктов

Срок хранения продуктов питания зависит от их вида.

При температуре -18 °C:

- Рыба, колбаса, готовые блюда, хлебо-булочные изделия:  
до 6 месяцев
- Сыр, птица, мясо:  
до 8 месяцев
- Овощи, фрукты:  
до 12 месяцев

## Суперзамораживание

Чтобы в замороженных продуктах сохранились витамины и питательные вещества, а также не испортились их привлекательный вид и хороший вкус, продукты должны как можно быстрее промерзнуть до самой сердцевины.

Включите суперзамораживание за несколько часов перед загрузкой свежих продуктов в целях предупреждения нежелательного повышения температуры.

В общем и целом достаточно 4–6 часов.

После включения данной функции прибор работает непрерывно. В морозильном отделении устанавливается очень низкая температура.

Для использования максимальной производительности замораживания, включите суперзамораживание за 24 часа до загрузки свежих продуктов.

Небольшие количества продуктов питания (до 2 кг) можно замораживать без включения суперзамораживания.

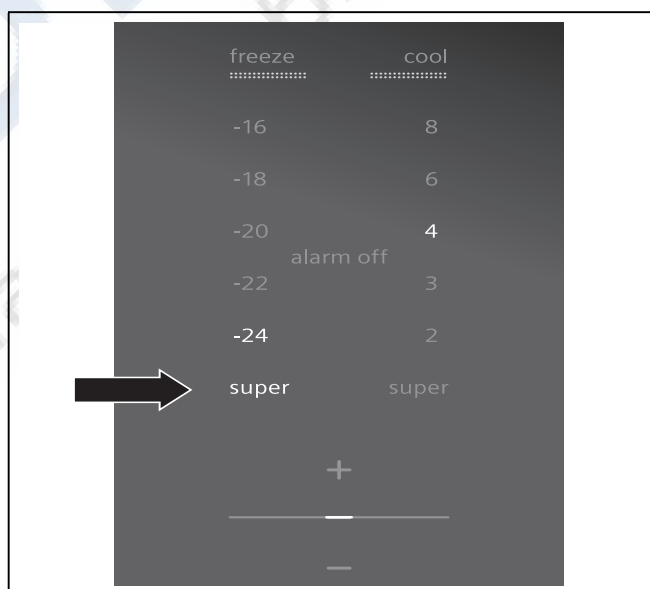
### Указание

Во время работы суперзамораживания эксплуатационный шум может усилиться.

### Включение и выключение

1. Выберите с помощью кнопки выбора 1 морозильное отделение.
2. Нажимать на кнопку установки температуры 4 тех пор, пока не засветится индикация «Super» 3.

Суперзамораживание выключается автоматически прибл. через 2½ дня.





## Размораживание продуктов

В зависимости от вида и способа приготовления продуктов можно выбрать один из следующих способов их размораживания:

- при комнатной температуре,
- в холодильном отделении,
- в электрическом духовом шкафу, с обдувом горячим воздухом или без,
- в микроволновой печи.

### **⚠ Внимание**

Подтаявшие или полностью размороженные продукты нельзя снова замораживать. Только после тепловой обработки продуктов (их можно сварить или поджарить) готовые блюда можно снова заморозить.

Но их нельзя хранить так же долго, как и замороженные свежие продукты.

## Холодильное отделение

Холодильное отделение обеспечивает идеальные условия для хранения мяса, колбасы, рыбы, молочных продуктов, яиц, готовых блюд и выпечки.

### При размещении продуктов учитывать следующее

- Загружайте свежие, неповрежденные продукты. Таким образом дольше сохранятся качество и свежесть продуктов.
- Следить за указанными изготовителями сроками годности или сроками хранения готовых продуктов и развесных товаров.
- Для сохранения аромата, цвета и свежести загружать продукты в плотной упаковке или в закрытой посуде. Таким образом можно избежать изменения вкуса продуктов, а также изменения цвета пластмассовых деталей в холодильном отделении.
- Горячие блюда и напитки сначала охладить а потом поставить в прибор.

### **Указание**

Избегайте касания продуктами питания задней стенки. Это нарушит циркуляцию воздуха.

Продукты питания или упаковки могут примерзнуть к задней стенке.

## Обратите внимание на различные температурные зоны в холодильном отделении

Из-за циркуляции воздуха в холодильном отделении возникают различные температурные зоны:

- Зона самой низкой температуры находится между контейнером для овощей и фруктов и расположенной над ним стеклянной полкой.

### **Указание**

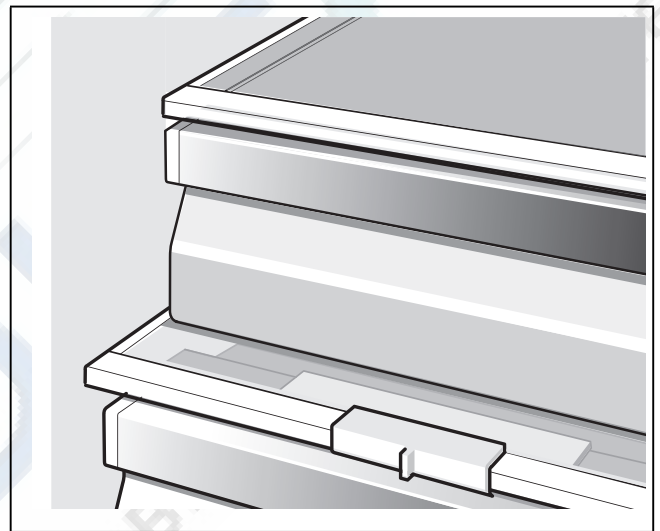
Храните в зоне самой низкой температуры над контейнером для овощей и фруктов скоропортящиеся продукты (напр., рыбу, колбасу, мясо).

- Зона самой высокой температуры находится в самой верхней части дверцы.

### **Указание**

Храните в зоне самых высоких температур, напр., твердый сыр и масло. Таким образом, аромат сыра может развиваться дальше, а консистенция масла останется мягкой.

## Контейнер сохранения свежести



### **Для хранения в боксе сохранения свежести пригодны:**

В принципе все свежие продукты, которые должны дольше сохранять свою свежесть, напр., рыба, морепродукты, мясо, колбасные изделия, молочные продукты и готовые блюда.

### **Для хранения в боксе сохранения свежести не пригодны:**

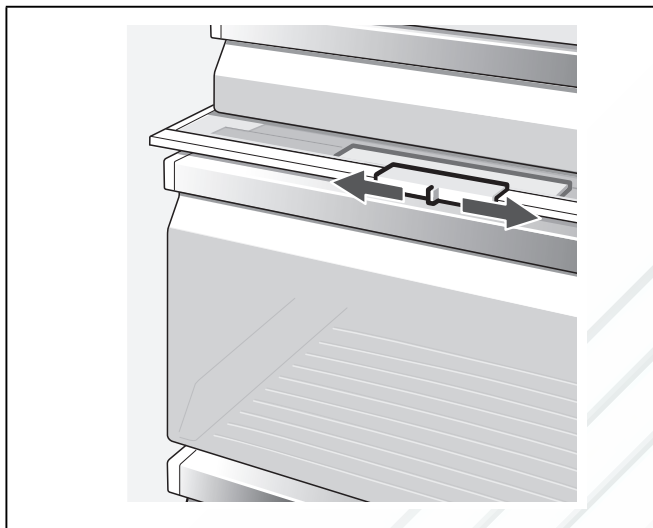
фрукты и овощи, которые чувствительны к холоду (напр., южные фрукты, такие, как: ананас, бананы, папайя, цитрусовые, дыни, а также помидоры, баклажаны, кабачки, паприка, огурцы, картофель).

Идеальное место для хранения этих продуктов – холодильное отделение.

## Контейнер для овощей с регулятором влажности

Для создания оптимальных условий хранения для фруктов и овощей Вы можете отрегулировать влажность воздуха в контейнере для овощей в соответствии с количеством загруженных продуктов:

- малое количество фруктов и овощей – высокая влажность воздуха
- большое количество фруктов и овощей – низкая влажность воздуха



### Указания

- Чувствительные к низким температурам фрукты (напр.: ананасы, бананы, папайю и цитрусовые) и овощи (напр.: баклажаны, огурцы, цуккини, паприку, помидоры и картофель) для оптимального сохранения качества и аромата следует хранить вне холодильника при температурах от +8 °С до +12 °С.
- В зависимости от количества и вида хранимых продуктов в контейнере для овощей может образовываться конденсат. Вытереть конденсат сухой тряпочкой и отрегулировать влажность воздуха в контейнере для овощей при помощи регулятора влажности.

## Суперохлаждение

При этом холодильное отделение в течение 6 часов охлаждается до самой низкой предельно-допустимой температуры. Затем происходит автоматическое переключение на установленную до включения суперохлаждения температуру.

Функцию суперохлаждения следует включать, например

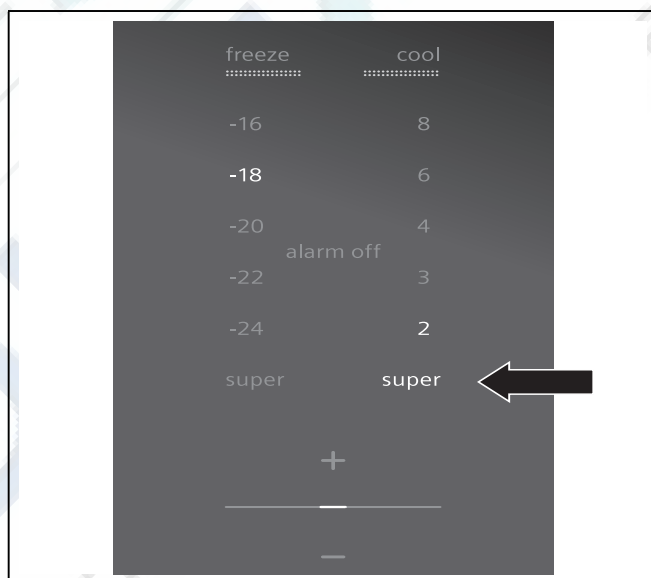
- перед загрузкой большого количества продуктов питания,
- для быстрого охлаждения напитков.

### Указание

Во время работы суперохлаждения эксплуатационный шум может усилиться.

### Включение и выключение

1. Выберите с помощью кнопки выбора 7 холодильное отделение.
2. Нажимать на кнопку установки температуры 4 тех пор, пока не засветится индикация «Super» 9 .

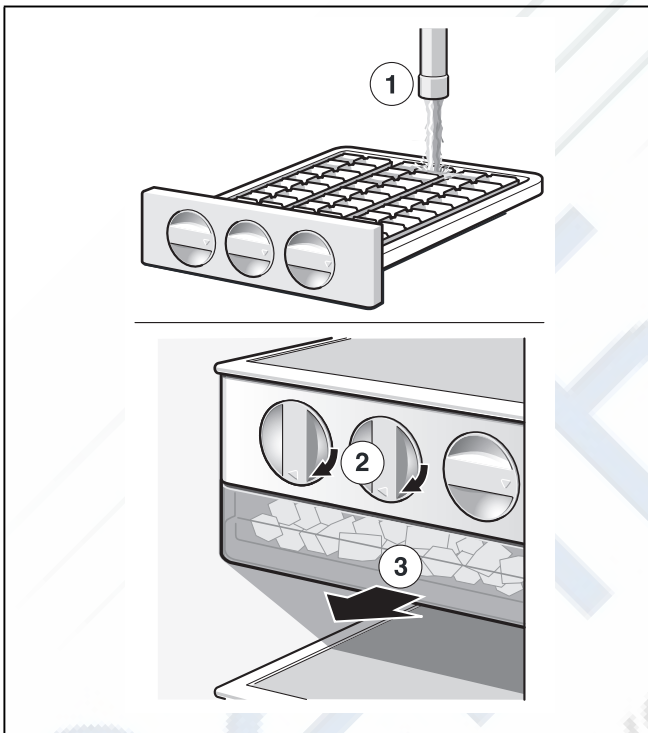


## Оснащение морозильного отделения

(не во всех моделях)



## Льдогенератор

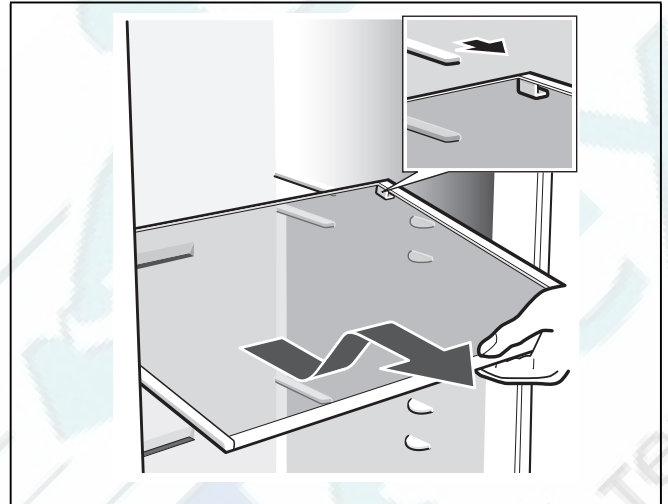


1. Извлечь ванночку для льда, заполнить на  $\frac{3}{4}$  питьевой водой и вставить обратно.
2. Когда кубики льда замерзнут, повернуть ручки ванночек для льда несколько раз вправо и затем отпустить. Кубики льда отсоединятся от ванночки и упадут в емкость для хранения.
3. Достать кубики льда из емкости для хранения.

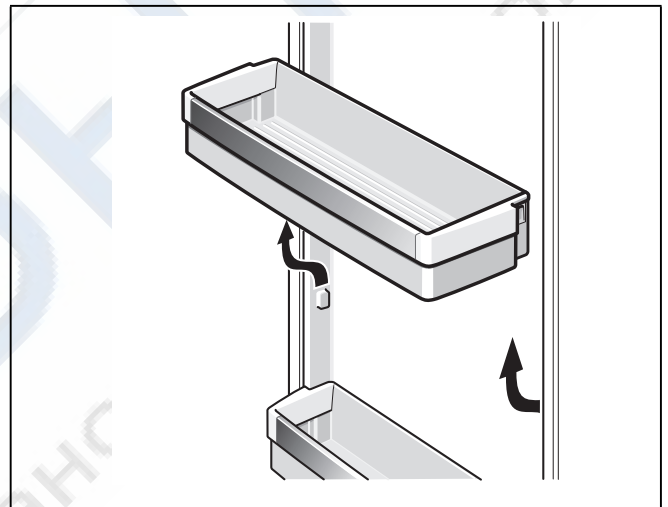
## Варианты внутреннего оформления

При необходимости Вы можете переставить полки, расположенные внутри холодильного отделения и на его дверце, в другое место.

- Потяните полку на себя, опустите ее спереди и затем извлеките ее сбоку из направляющих.



- Дверную полку приподнимите и снимите.

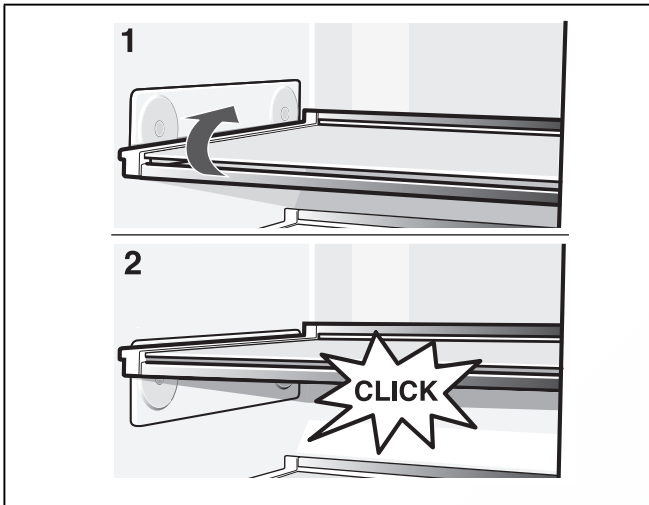




## Специальное оснащение

(не во всех моделях)

### Стеклопанельная выдвижная полка «easy Lift»



Эту полку можно отрегулировать по высоте, не извлекая ее из холодильника. Перед перемещением полки с нее следует убрать все продукты питания.

Максимально допустимая нагрузка на полку: 3 кг.

## Выключение прибора и вывод его из эксплуатации

### Выключение прибора

Извлеките вилку из розетки или выключите предохранитель.

Холодильный агрегат выключается.

### Вывод прибора из эксплуатации

Если Вы не будете использовать прибор в течение продолжительного времени:

1. Извлечь все продукты из прибора.
2. Извлечь штепсельную вилку из розетки или выключить предохранитель.
3. Провести чистку прибора внутри (смотрите раздел «Чистка прибора»).
4. Во избежание возникновения неприятного запаха оставить дверцы прибора открытыми.

## Размораживание

### Морозильное отделение

Благодаря полностью автоматической системе «NoFrost» внутри морозильного отделения лед не образуется. В размораживании отделения больше нет необходимости.

### Холодильное отделение

Размораживание проводится автоматически.

Талая вода сливается через дренажное отверстие в испарительный поддон, который расположен на задней стенке холодильника.

## Чистка бытового прибора

### ⚠ Предупреждение

Никогда не используйте для чистки прибора пароочиститель!

### ⚠ Внимание

Не пользуйтесь средствами для чистки и растворителями, содержащими песок, хлорид или кислоты.

### ⚠ Внимание

Не используйте абразивных и царапающих губок для мытья. На металлических поверхностях может появиться коррозия.

### ⚠ Внимание

Никогда не кладите полки и контейнеры бытового прибора для мытья в посудомоечную машину. Они могут деформироваться!

### Выполните следующие действия:

1. Выключайте прибор перед чисткой.
2. Извлечь вилку из розетки или выключить предохранитель.
3. Извлечь замороженные продукты и положить их в прохладное место. Аккумулятор холода (если таковой имеется в комплекте поставки) положить сверху на продукты.
4. Подождать, пока слой инея не растает.
5. Для чистки прибора пользуйтесь мягкой тряпочкой и теплой водой с небольшим количеством моющего средства с нейтральным pH. Не допускать попадания моющей воды в систему освещения.
6. Уплотнитель дверцы протереть только чистой водой и затем тщательно вытереть насухо.
7. После чистки: снова подключите прибор к электросети и включите его.
8. Загрузить обратно замороженные продукты.

## Специальное оснащение

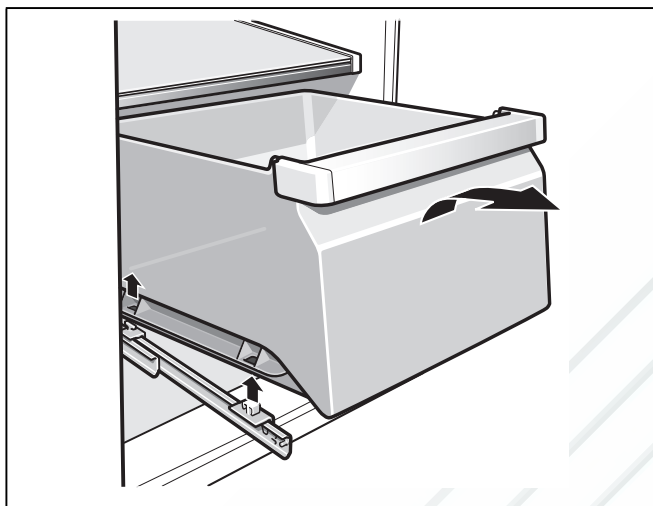
Для чистки все передвижные элементы прибора вынимаются (смотрите раздел «Оснащение холодильного отделения»).

### Указание

Для извлечения и чистки боксов, откройте двери полностью под углом 90°.

### Извлечение бокса

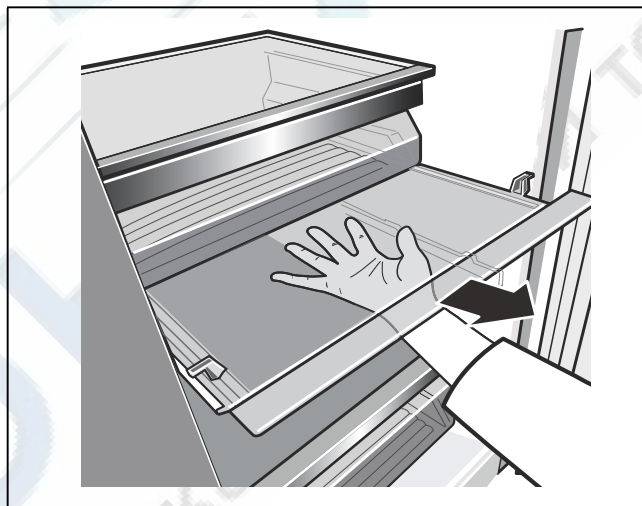
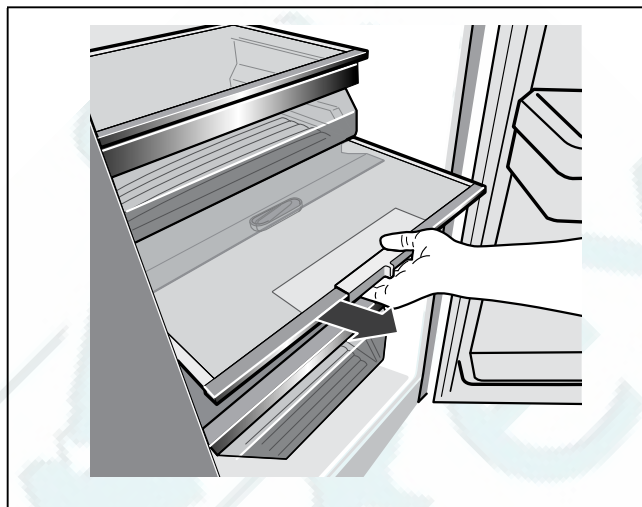
Вытяните бокс полностью, освободите его из фиксации, приподняв вверх, и затем извлеките.



Чтобы вставить бокс на место, установите его на направляющих и задвиньте вовнутрь. Зафиксируйте бокс нажатием вниз.

## Извлечение контейнера для овощей и фруктов с регулятором влажности

1. Извлечь контейнер для овощей.
2. Извлечь стеклянную полку.
3. Снять защиту от влаги.



## Установка контейнера для овощей и фруктов с регулятором влажности

1. Сначала установить защиту от влаги.
2. Поставить на место стеклянную полку.
3. Установить контейнер для овощей и фруктов.

## Освещение (на светодиодах)

Ваш холодильник оснащен системой освещения на светодиодах, которая не нуждается в техобслуживании.

Ремонт освещения данного типа должен проводиться лишь силами специалистов уполномоченного сервисного центра или квалифицированными специалистами, имеющими на это разрешение.

## Как сэкономить электроэнергию

- Бытовой прибор следует установить в сухом, хорошо проветриваемом помещении! Он не должен стоять на солнце или поблизости от источника тепла (например, радиатора отопления, электроплиты).  
При необходимости воспользуйтесь плитой из изолирующего материала.
- Никогда не загораживайте вентиляционные отверстия прибора.
- Теплые продукты и напитки перед размещением в приборе следует охладить.
- Замороженные продукты поместите для размораживания в холодильное отделение, чтобы использовать холод замороженных продуктов для охлаждения продуктов.
- Закрывайте двери прибора как можно быстрее.
- Следите, пожалуйста, за тем, чтобы дверца морозильного отделения всегда была закрыта.
- При наличии:  
Установите дистанцирующий элемент для соблюдения расстояния от стенки, чтобы обеспечить определенное потребление электроэнергии прибора (смотрите раздел «Установка бытового прибора», «Вентиляция»). Недостаточное расстояние от стенки не ограничивает функциональность прибора. Потребление электроэнергии может в таком случае незначительно повыситься.
- Порядок размещения элементов оснащения не влияет на потребление электроэнергии прибором.

## Рабочие шумы

### Обычные шумы

#### Гудение

Работают двигатели (напр., холодильные агрегаты, вентиляторы).

#### Бульканье или жужжание

Хладагент течет по трубам.

#### Щелчки

Включаются или выключаются двигатель, выключатель или магнитные клапаны.

### Как избежать посторонних шумов

#### Холодильник стоит неровно

Выровняйте, пожалуйста, холодильник с помощью ватерпаса. Отрегулируйте по высоте винтовые ножки холодильника или подложите что-нибудь под него.

#### Холодильник «зжат»

Отодвиньте, пожалуйста, холодильник от стоящей рядом мебели или других бытовых приборов.

#### Шатающиеся или заклинившие боксы или полки

Проверьте, пожалуйста, как установлены съемные детали и, при необходимости, расположите их правильно.

#### Бутылки или прочие емкости прикасаются друг к другу

Немного отодвиньте, пожалуйста, бутылки или емкости друг от друга.

## Самостоятельное устранение мелких неисправностей

Прежде чем вызвать Службу сервиса:

Проверьте, не сможете ли Вы устранить неполадки самостоятельно с помощью приведенных ниже рекомендаций.

Проведите самопроверку холодильника (смотрите раздел «Самопроверка холодильника»).

Вам придется оплачивать вызов специалистов Службы сервиса для консультации самостоятельно – даже во время гарантийного периода!

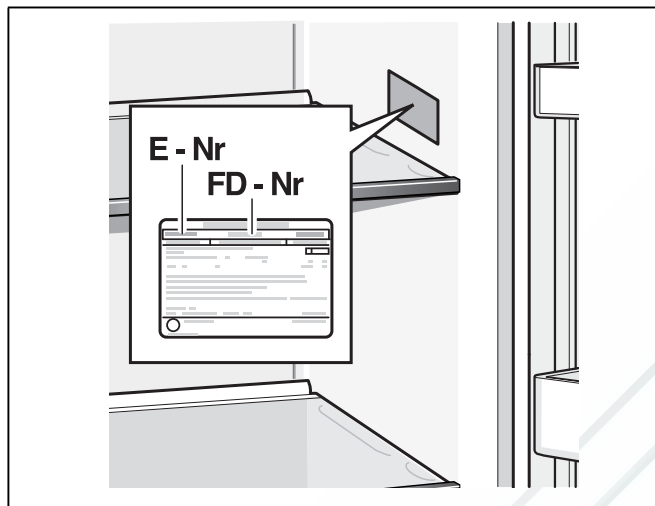
Неисправность	Возможная причина	Устранение
Фактическое значение температуры сильно отличается от установленного.		В некоторых случаях достаточно выключить холодильник на 5 минут. Если температура слишком высокая, то проверьте через несколько часов, не приблизилось ли фактическое значение температуры к заданному. Если температура слишком низкая, то проверьте ее на следующий день еще раз.
Не горит ни один из индикаторов.	Отключили электроэнергию; сработал предохранитель; вилка «болтается» в розетке.	Подключите штепсельную вилку к сети. Посмотрите, есть ли напряжение в электросети, проверьте предохранители.
Индикация температуры морозильного отделения мигает, звучит предупредительный сигнал, и кнопка «alarm off» светится.	Прибор открыт.	Для выключения предупредительного сигнала нажать на кнопку «alarm off». Закрыть прибор.
	Закрываются вентиляционные отверстия.	Обеспечить надлежащую вентиляцию прибора.
В морозильном отделении слишком тепло! Угроза размораживания замороженных продуктов!	За один раз было загружено слишком много продуктов, предназначенных для замораживания.	Не превышать макс. производительность замораживания. После устранения неисправности индикация «alarm» гаснет спустя некоторое время.
Освещение не функционирует.	Выключатель освещения заклинило.	Проверьте, двигается ли выключатель.
	Освещение неисправно.	(Смотрите раздел «Освещение».)
Холодильник не производит холод. Освещение не функционирует. Дисплей не светится.	Отключение электроэнергии.	Посмотрите, есть ли электроэнергия.
	Выключен предохранитель.	Проверьте предохранитель.
	Штепсельная вилка плохо воткнута в розетку.	Проверьте, хорошо ли вставлена вилка в розетку.
Холодильный агрегат включается все чаще и на все более продолжительное время.	Слишком часто открывались дверцы бытового прибора.	Не открывайте бытовой прибор без надобности.
	Закрываются вентиляционные отверстия.	Уберите мешающие предметы.
	Замораживание слишком большого количества свежих продуктов питания.	Загружайте морозильное отделение с учетом макс. производительности замораживания.



## Служба сервиса

Адрес и телефон ближайшего сервисного центра Вы найдете в гарантийном талоне. При обращении в Службу сервиса назовите, пожалуйста, номер изделия (E-Nr.) и заводской номер (FD-Nr.) Вашего прибора.

Эти данные Вы найдете на типовой табличке.



Помогите, пожалуйста, избежать ненужных выездов специалистов, правильно указав заводской номер и номер изделия. Тем самым Вы сэкономите связанные с этим расходы.

### Заявка на ремонт и консультация при неполадках

Контактные данные всех стран Вы найдёте в приложенном списке сервисных центров.

BSH Hausgeräte GmbH  
Carl-Wery-Straße 34  
81739 München, GERMANY

[siemens-home.com](https://siemens-home.com)

Изготовлено ООО «БСХ Бытовые Приборы» под товарным знаком компании Сименс АГ



**8001029234** (9511)  
ru